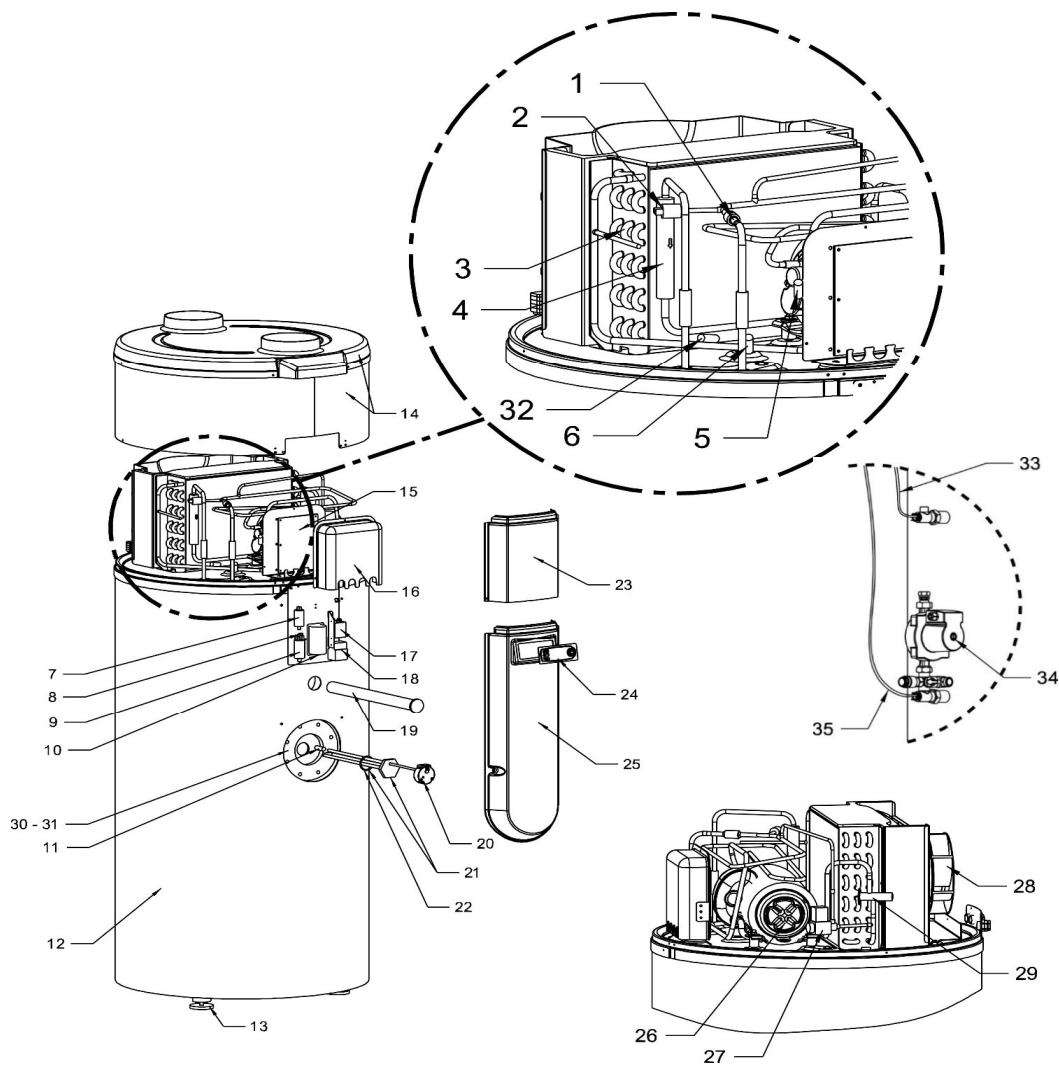


19/09/2022 14:31

Désignation	Référence	Cdt	Qté par appareil	I.T.	Repère
ELECTRIQUE					
Régulation / Affichage					
CARTE+AFFICH.+PGM -AUREA PAC-	B4991771	1	1	28.03	24
CARTE REGULATION C3	B1243925	1	1	28.03	15
SONDE EAU LG1200MM 0020167034	B1244575	1	1	39.01	6
SONDE AIR LG460MM 0020167033	B1244576	1	2	36.01	5
KIT SONDE LG 900MM	B4993072	1	1	17.02	32
SDE PT1000 SOLAIRE	B1243829	1	1	23.02	
SDE PT1000 2000MM +CONNECT.	B1243990	1	1	19.02	33
SDE PT1000 2450MM + CONNECT.	B1243984	1	1	23.02	35
SONDE DEGIV.LG900	B1244552	1	1	36.01	11
Appoint électrique					
ENS.THERMO 1200W 1"1/4 TITANE+JT	B4992886	1	1	12.03	
JOINT THERMOPLONGEUR 0020167047	B1657452	1	1	10.01	22
AQUASTAT 80-87°C 0020167045	B1239160	1	1	14.02	20
Divers					
RELAIS 30A COMPRESSEUR	B1243934	1	1	19.02	17
CONDENS. COMP 50MF	B1944023	1	1	38.02	10
BOBINE DEMARRAGE	B1944024	1	1	18.02	18
CONDENS. 2MF	B1243929	1	1	32.01	7
CONDENS. VITESSE REDUITE 3MF	B1243930	1	1	32.01	9
RESISTANCE VITESSE REDUITE	B1243931	1	1	22.01	8
HYDRAULIQUE					
Circulateur					
POMPE -SA- HXL63-15P -ECS SOL	B1243773	1	1	21.04	34
Protection / sécurité thermique					
ANODE Ø33 LG530+JOINT 0020167044	B1944022	1	1	11.03	19
SOUPAPE SOLAIRE	B1239123	1	1	12.02	
Accès					
TRAPPE VISITE+JOINT 0020173019	B1972729	1	1	31.03	30
JOINT TRAPPE VISITE 0020167056	B1957476	1	1	12.02	31
FRIGORIFIQUE					
ENS.COMPRESSEUR TECUMSEH+BACL	B4992338	1	1	26.04	26
EVAPORATEUR	B1472681	1	1	27.03	3
CAISSON VENTILATION -CET C2R-	B4991516	1	1	29.03	28
FILTRE DESHYDRA.	B1472683	1	1	34.01	4
DETENDEUR	B1239162	1	1	17.03	29
CLAPET ANTI-RETOUR	B1239163	1	1	36.02	1
PRESSOSTAT HP 25 BAR + CABLE	B1244002	1	1	35.02	2
ELECTROVANNE DE DEGIVRAGE	B1239161	1	1	13.03	27

19/09/2022 14:31

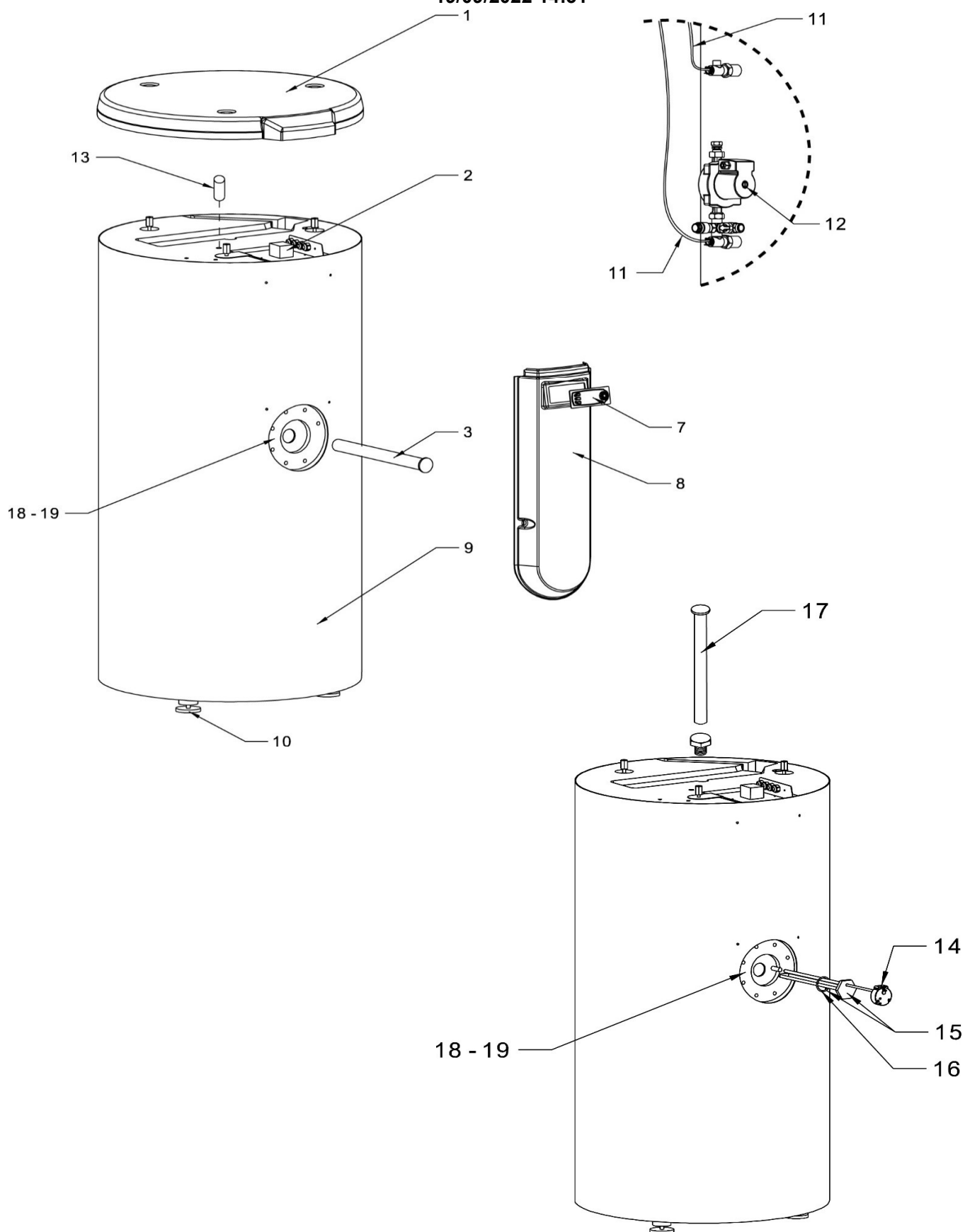
Désignation	Référence	Cdt	Qté par appareil	I.T.	Repère
HABILLAGE					
PLASTRON BAS RAL 5014	B1758861	1	1	27.02	25
PLASTRON HAUT RAL 5014	B1758860	1	1	33.01	23
CAPOT ET VIROLE ISOLE	B4591371	1	1	12.04	14
CAPOT ELECT 1758771+ETIQ -CET-	B4992029	1	1	21.01	16
HOUSSE HABIL.GRIS RAL9007-CET+EC	B1958913	1	1	35.03	12
JEU DE PIEDS (3) 0020167040	B1954285	1	1	40.01	13
SAC HAUT TRANSPORT ROUGE -CET C-	B1472686	1	1	17.02	
SAC BAS TRANSPORT ROUGE -CET C-	B1472687	1	1	15.02	



19/09/2022 14:31

Désignation	Référence	Cdt	Qté par appareil	I.T.	Repère
ELECTRIQUE					
Régulation / Affichage					
CARTE+AFFICH.+PGM -AUREA CHAUD-	B4991773	1	1	29.03	7
CARTE REGULATION C3	B1243925	1	1	28.03	2
SDE PT1000 SOLAIRE	B1243829	1	1	23.02	
SDE PT1000 2000MM +CONNECT.	B1243990	1	2	19.02	11
SONDE LG700MM -0020231105	B1244577	1	1	36.01	13
Appoint électrique					
ENS.THERMO 1200W 1"1/4 TITANE+JT	B4992886	1	1	12.03	15
JOINT THERMOPLONGEUR 0020167047	B1657452	1	1	10.01	16
AQUASTAT 80-87°C 0020167045	B1239160	1	1	14.02	14
HYDRAULIQUE					
Circulateur					
POMPE -SA- HXL63-15P -ECS SOL	B1243773	1	1	21.04	12
Protection / sécurité thermique					
ANODE Ø33 LG530+JOINT 0020167044	B1944022	1	1	11.03	3
ANODE MAGNESIUM 1" LG1.1M -AUREA	B1244060	1	1	22.03	17
SOUPAPE SOLAIRE	B1239123	1	1	12.02	
Accès					
TRAPPE VISITE+JOINT 0020173019	B1972729	1	1	31.03	18
JOINT TRAPPE VISITE 0020167056	B1957476	1	1	12.02	19
HABILLAGE					
PLASTRON BAS RAL 5014	B1758861	1	1	27.02	8
CAPOT BLEU -AUREA 300L-	B1758868	1	1	13.03	1
HOUSSE 7 TROUS RAL 9007 -AUREA-	B1958912	1	1	35.03	9
JEU DE PIEDS (3) 0020167040	B1954285	1	1	40.01	10

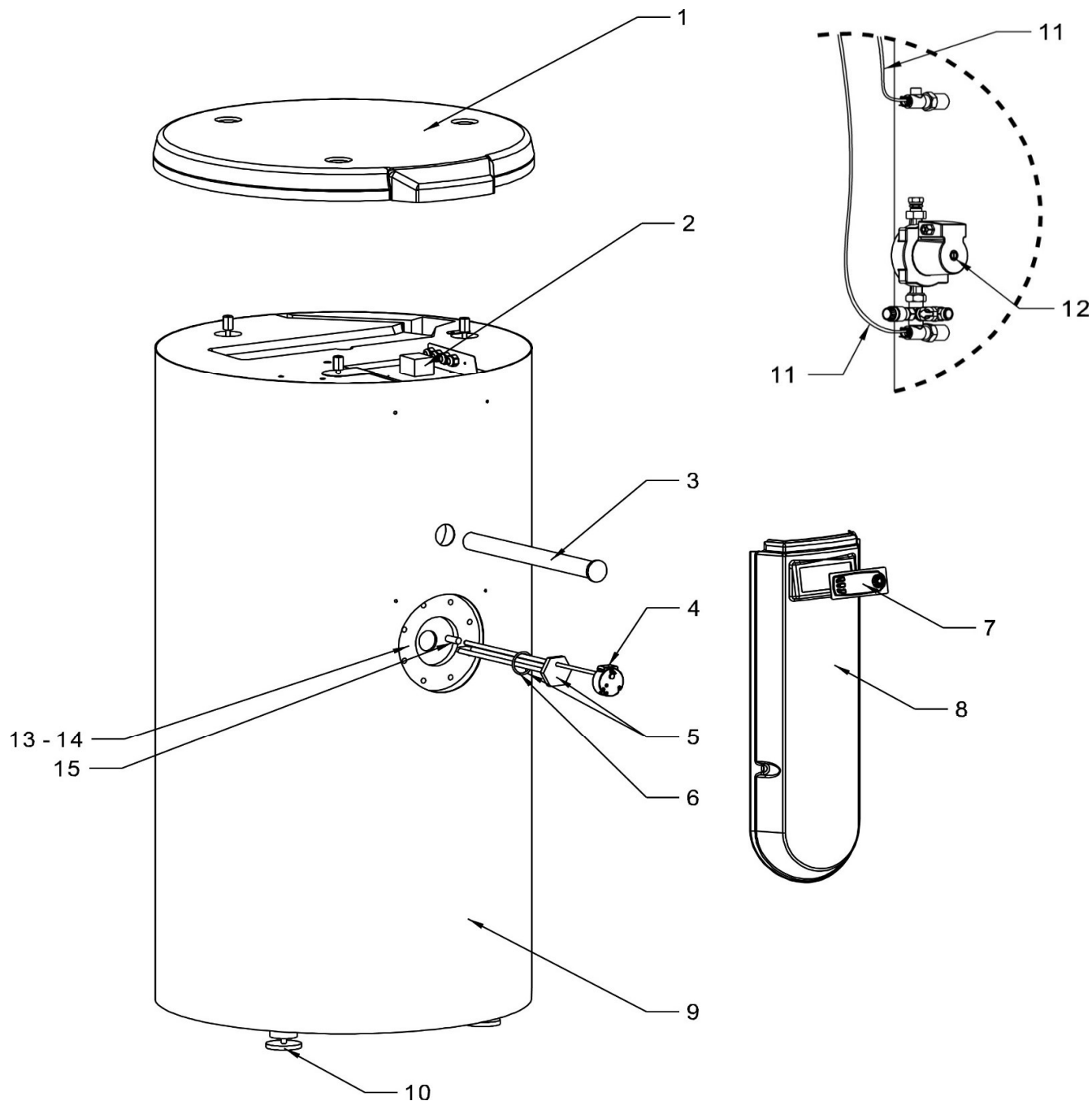
19/09/2022 14:31



19/09/2022 14:31

Désignation	Référence	Cdt	Qté par appareil	I.T.	Repère
ELECTRIQUE					
Régulation / Affichage					
CARTE+AFFICH.+PGM -AUREA ELEC-	B4991772	1	1	29.03	7
CARTE REGULATION C3	B1243925	1	1	28.03	2
SDE PT1000 SOLAIRE	B1243829	1	1	23.02	
SDE PT1000 2000MM +CONNECT.	B1243990	1	2	19.02	11
SONDE DEGIV.LG900	B1244552	1	1	36.01	15
Appoint électrique					
ENS.THERMO 1200W 1"1/4 TITANE+JT	B4992886	1	1	12.03	5
JOINT THERMOPLONGEUR 0020167047	B1657452	1	1	10.01	6
AQUASTAT 80-87°C 0020167045	B1239160	1	1	14.02	4
HYDRAULIQUE					
Circulateur					
POMPE -SA- HXL63-15P -ECS SOL	B1243773	1	1	21.04	12
Protection / sécurité thermique					
ANODE Ø33 LG530+JOINT 0020167044	B1944022	1	1	11.03	3
SOUPAPE SOLAIRE	B1239123	1	1	12.02	
Accès					
TRAPPE VISITE+JOINT 0020173019	B1972729	1	1	31.03	13
JOINT TRAPPE VISITE 0020167056	B1957476	1	1	12.02	14
HABILLAGE					
PLASTRON BAS RAL 5014	B1758861	1	1	27.02	8
CAPOT BLEU -AUREA 300L-	B1758868	1	1	13.03	1
HOUSSE HABIL.GRIS RAL9007-CET+EC	B1958913	1	1	35.03	9
JEU DE PIEDS (3) 0020167040	B1954285	1	1	40.01	10

19/09/2022 14:31



19/09/2022 14:31

Désignation	Référence	Cdt	I.T.
ELECTRIQUE			
Régulation / Affichage			
REGULATEUR SOLAIRE	B1243728	1	11.04
SDE PT1000 SOLAIRE	B1243829	1	23.02
SONDE A VISSER	B1243534	1	31.01
Divers			
MOTEUR V3V -E- -KIT HM-	B1243435	1	31.03
HYDRAULIQUE			
POMPE -SA- HXL63-15P -ECS SOL	B1243773	1	21.04
POMPE SOLAIRE CHAUFFAGE	B1243922	1	37.04